

**ESPRESSO**  
PROFESSIONAL

PROFESSIONAL COFFEE SOLUTIONS

**Dr. coffee 咖博士**



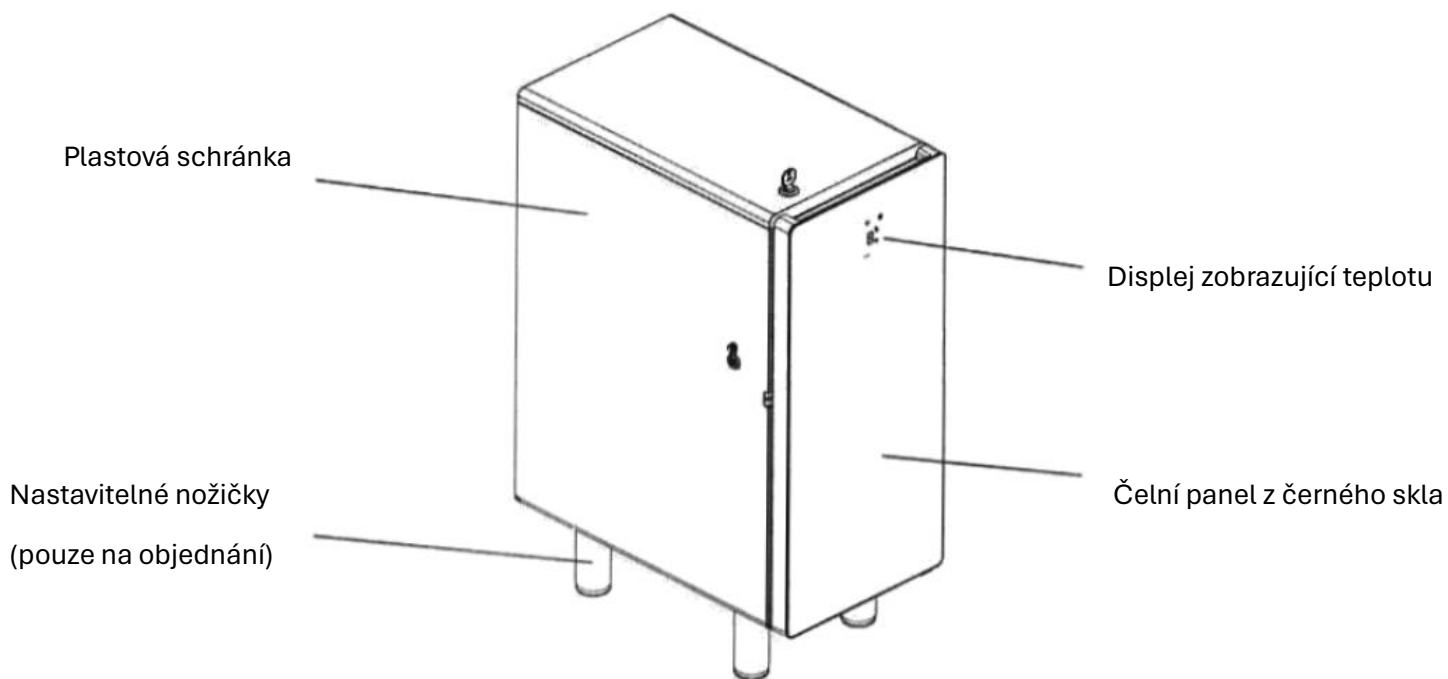
Uživatelský manuál

Lednice Dr. Coffee SC08, SC10

# Obsah

1. Základní popis .....	2
2. Technické údaje .....	3
3. Bezpečnostní instrukce - elektřina .....	3
4. Bezpečnostní instrukce - používání .....	4
5. Instrukce pro převoz a skladování .....	4
6. Příprava k použití .....	4
7. Popis tlačítek .....	5
8. Údržba a čištění .....	5
9. Běžné jevy při provozu lednice .....	5
10. Řešení potíží .....	6
11. Bezpečnostní označení .....	6
12. Popis chladicí kapaliny .....	7

## 1. Základní popis



## 2. Technické údaje

Model	SC08	SC10
Klimatická třída	8	
Vnitřní teplota	1 °C až 5 °C	
Třída IEC ochrany	1	
Objem vnitřního prostoru	8 l	10 l
Napětí	220-240 V – 50/60 Hz	
Příkon	65 W	
Elektrická spotřeba	0,44 kW.h / 24 h	0,53 kW.h / 24 h
Typ a množství chladiva	R600a / 15 g	

Výrobce prohlašuje, že produkt je v souladu se normou IEC 60335-2-89.

Klimatická třída 8 znamená, že výrobek je určen pro operaci v prostředí o maximální teplotě +24 °C (± 1 °C) a vlhkosti vzduchu 55% (± 5%)

Třída IEC ochrany 1 znamená, že zařízení je vybaveno ochranou proti elektrickým výbojům v podobě kombinace izolace a uzemnění.

Podmínky transportace a uskladnění

Klimatická třída	Suchá teplota	Relativní vlhkost vzduchu	Teplota rosného bodu	Obsah vody ve vzduchu
8	23,9 °C	55%	14,3 °C	10,2 g/kg

## 3. Bezpečnostní instrukce - elektřina

- Není dovoleno prodlužovat napájecí kabel lednice.
- Napájecí kabel je nutné chránit před přiskřípnutím nebo jiným poškozením. Je zakázáno používat napájecí kabel, který je jakýmkoliv způsobem poškozený.
- K hlavní zástrčce spotřebiče musí být za všech okolností umožněn volný přístup.
- Při odpojování ze síťové zásuvky nesmí být taháno za samotný kabel. Je povoleno tahat pouze za zástrčku.
- Pokud je zásuvka ve stěně uvolněná, nebo jakkoliv poškozená, lednice do ní nesmí být připojena. Hrozí nebezpečí požáru a úrazu elektrickým proudem.
- Lednice smí být napájena pouze jednofázovým střídavým proudem 220~240 V / 50 Hz. Pokud napájení v oblasti uživatele kolísá natolik, že napětí překračuje tento rozsah, musí být použit automatický regulátor napětí AC nad 350 W.
- Lednice musí být připojena k samostatné zásuvce, nikoli k zásuvce společné i pro jiné elektrické spotřebiče.
- Po odpojení lednice z elektřiny je nutné vyčkat alespoň 5 minut, než bude znovu zapojena do elektřiny. Nedodržení tohoto pokynu může poškodit kompresor a další části lednice.

## 4. Bezpečnostní instrukce - používání

- Povrch lednice nesmí být čištěn vodou.
- Je zakázáno v lednici skladovat výbušniny a hořlaviny. Lednice je určena pro skladování mléka.
- V lednici se nedoporučuje skladovat farmaceutický nebo biologický materiál.
- Je zakázáno v blízkosti lednice rozdělávat oheň nebo pracovat s hořlavinami a výbušninami. Toto se mimo jiné týká i hořlavé barvy ve spreji.
- Na lednici nesmí být pokládány žádné další předměty. V okolí lednice musí být volný prostor alespoň 20 cm po každé straně. Dvířka lednice musí být vždy přístupná k úplnému otevření.
- Lednici je zakázáno jakýmkoliv způsobem modifikovat (například vrtáním děr do jejího povrchu).
- Lednice smí být obsluhována dětmi a osobami se sníženými kognitivními, tělesnými nebo mentálními schopnostmi, pouze však za přísného dozoru proškolených plnoletých osob bez snížených kognitivních, tělesných nebo mentálních schopností.
- Děti si nesmí hrát s lednicí.
- Lednice nesmí být používána v případě jakéhokoliv poškození či podezření na poškození.
- S lednicí smí manipulovat pouze osoby, které si pečlivě pročetly tento manuál.
- Teplota prostředí, ve kterém je lednice provozována nesmí nikdy přesáhnout 32 °C.
- V zadní části úložného prostoru lednice je kulatý větrák. Tento větrák nesmí být zakrytý žádným z uložených předmětů. V případě nedodržení může dojít k poškození lednice.
- Dvířka lednice nesmí být otevřena déle než několik minut za jednu hodinu. Při používání musejí být dvířka lednice uzavřena. Mléko je z lednice do kávovaru transportováno hadičkou, která prochází otvorem na pravé straně lednice.
- Do lednice nesmí být ukládány horké ani vlažné předměty.

## 5. Instrukce pro převoz a skladování

- Během převozu je nutné udržovat lednici ve svislé poloze, horní stranou nahoru. Převoz v jiné poloze může poškodit kompresor.
- Lednice musí být skladována ve svislé poloze, horní stranou nahoru. Skladování v jiné poloze může poškodit kompresor.
- Lednice musí být skladována v prostředí, které vlhkostí vzduchu a teplotou odpovídá její klimatické třídě.
- Lednice může být skladována pouze v dobře ventilovaném prostředí.

## 6. Příprava k použití

1. Vyjměte lednici z krabice a odstraňte z ní všechny obalové materiály.
2. Vyjměte z krabice podlouhlou odkapávací misku a zasuňte ji do spodní části lednice.
3. Očistěte úložný prostor lednice a vnější povrch lednice. K čištění lze použít mírně navlhčený měkký hadřík.
4. V případě objednání varianty s nožičkami připojte nožičky.
5. Odemkněte dvířka lednice použitím přiloženého klíče. Zámek se nachází na horní straně lednice. Vyjměte z úložného prostoru lednice návod a další předměty.
6. Zavřete a případně uzamčete dvířka lednice.
7. Po vybalení lednice z krabice je nutné vyčkat alespoň 30 minut, než ji zapojíte do elektriny.
8. Po uplynutí 30 minut: Zapojte do lednice napájecí kabel - zástrčka pro napájecí kabel se nachází ve spodní části zadní strany lednice. Připojte následně druhou stranu kabelu do elektriny.
9. Vedle zástrčky pro napájecí kabel se nachází přepínací tlačítko I/O. Přepněte toto tlačítko do pozice I.
10. Po zapnutí lednice vyčkejte 60 minut. Displej bude zobrazovat klesající vnitřní teplotu.
11. Nyní je možné v lednici skladovat mléko.

## 7. Popis tlačítek

Po zapnutí lednice se na displeji zobrazí aktuální vnitřní teplota. Pro změnu požadované vnitřní teploty dlouze stiskněte tlačítko sněhové vločky „❄“ ( tlačítko je nutné držet stisknuté po dobu cca 4-8 sekund). Displej se tímto krokem přepne do režimu nastavení vnitřní teploty. Nyní je možné nastavit požadovanou vnitřní teplotu pomocí tlačítek „+“ a „-“. Nastavitelný rozsah teploty činí 1 až 5 °C (33 až 41 °F).

V režimu nastavení vnitřní teploty je taktéž možné zvolit, zda lednice zobrazuje teplotu ve stupních Celsia nebo Fahrenheita. Změnu lze provést krátkým stisknutím tlačítka vločky. Opětovné dlouhé stisknutí tlačítka vločky následně uloží provedené změny a opustí režim pro nastavení teploty.

## 8. Údržba a čištění

1. Před provedením následujících kroků je nutné vypnout lednici. Ujistěte se, že lednice není zapojena do elektřiny před započatím úkonů údržby.
2. Udržujte v čistotě gumové těsnění, které se nachází na vnitřní straně dvířek. Těsnění lze odpojit, pečlivě omýt a znovu připojit. Těsnění je před připojením zpět do dvířek nutné osušit.
3. Pravidelně čistěte úložný prostor, dvířka a schránku lednice. K čištění používejte mírně navlhčený hadřík. Hadřík může být navlhčen také mýdlovou vodou. Většina chemických čistících prostředků není vhodná k čištění lednice. Lednice může být čištěna pouze neutrálními nekorozivními přípravky jako je běžné mýdlo. Po očištění lednice všechny části otřete tak, aby byly zcela suché. Toto je nutné provést za účelem prevence koroze materiálu.
4. Nepoužívejte k čištění lednice drátěnky, štětce, ani jiné čistící nástroje s hrubým povrchem. Povrch lednice je náchylný k poškrábání. Používejte pouze jemný, měkký hadřík vlhčený běžnou vodou či mýdlem.
5. Pokud lednici nebude používána po dobu několika dní či déle, je nutné ji vypnout, odpojit z elektrického proudu, a následně očistit výše uvedenými postupy. Při odstavení dojde k naplnění odkapávací misky vodou – pravidelně vyprazdňujte a čistěte odkapávací misku.

## 9. Běžné jevy při provozu lednice

1. Lednice může při provozu občas vydávat zvuky. Pokud lednice nevydává zvuk nepřetržitě a dlouhodobě, jedná se o běžný úkaz.
2. Horní a postranní části schránky se při provozu zahřívají. Toto je běžný úkaz. Nedotýkejte se těchto částí lednice – riziko popálení.
3. Pokud je lednice provozována v prostředí s vyšší vlhkostí vzduchu, na čelním skleněném panelu se bude vytvářet kondenzace. Toto je běžným jevem. Kondenzaci je nutné pravidelně otírat.

## 10. Řešení potíží

Problém	Možné příčiny	Řešení
Lednici nelze zapnout	-Spálená pojistka -Napájecí kabel není správně zapojený.	-Spálená pojistka: nutný servisní zásah -Zapojení nap. kabelu: zkontrolujte, zda je kabel správně připojený k lednici a k elektrickému proudu.
Lednice funguje abnormálním způsobem, kompresor vydává nepřetržitý bzučivý zvuk.	Lednice je zapojena do zdroje elektřiny o špatném napětí.	Ihned vypněte lednici a odpojte ji z elektřiny. Ověřte, zda napětí zdroje elektřiny odpovídá lednici (220-240 V / 50 Hz). Pokud ano, je nutné použít stabilizátor napětí.
Kompresor nechladí.	Únik chladicí kapaliny nebo blokace v chladicím systému.	Nutný servisní zásah.
Lednice chladí silněji než má, kompresor neustále běží, úložný prostor pokrývá led.	Došlo k poruše termostatu.	Nutný servisní zásah.
Úložný prostor se neochlazuje na požadovanou teplotu, kompresor neustále běží.	-Zablokovaná ventilace. -Do lednice byly uloženy horké předměty. -Dvířka zůstala příliš dlouho otevřena.	-Odstraňte z úložného prostoru předmět, který blokuje kruhový ventilátor v zadní části; přemístěte lednici tak, aby z každé strany zůstal volný prostor alespoň 20 cm. -Vyjměte horké předměty z lednice -Zkontrolujte, zda je gumové těsnění na vnitřní straně dvířek nepoškozené a správně přichycené. Ujistěte se, že dvířka jsou zcela zavřená a správně těsní.
Lednice produkuje příliš mnoho hluku.	Lednice není umístěna na rovném povrchu, je nakloněna, nebo jsou špatně nastavené nožičky.	Umístěte lednici na rovný povrch / ujistěte se, že lednice není nakloněna. Pokud jsou k lednici připevněny nožičky, ujistěte se, že jsou všechny nastavené na stejnou výšku.

## 11. Bezpečnostní označení



Hořlavina: Lednice obsahuje hořlavé látky. Neodborné zacházení s lednicí nebo její poškození může způsobit požár, popálení, či jinou újmu na zdraví a majetku. Obsluha lednice smí být vykonávána pouze za přítomnosti školeného personálu.

## 12. Popis chladicí kapaliny

Tato lednice obsahuje ekologicky přívětivé, avšak vysoce hořlavé chladivo R600a (Isobutan s vysokou čistotou). Poškození lednice může způsobit únik tohoto chladiva. Chladivo může snadno vzplanout a je škodlivé zejména v případě kontaktu s očima. Lednice musí být přepravována a instalována školenou osobou. V případě úniku chladiva je doporučeno dodržet následující pokyny:

1. Držet chladivo co nejdál od otevřeného ohně a elektronických zařízení.
2. V případě zapojení lednice do elektřiny ji odpojit, pokud tak lze bezpečně učinit.
3. Udržovat prostor dobře větraný.
4. Informovat prodejce a všechny okolní osoby.
5. Povolat osoby pověřené k likvidaci vzniklého bezpečnostního rizika.

**Únik chladiva může být způsoben i neodbornými pokusy o opravu zařízení. Zařízení smí být opravováno pouze školeným personálem!**

