

ESPRESSO
PROFESSIONAL

PROFESSIONAL COFFEE SOLUTIONS

GAGGIA
MILANO

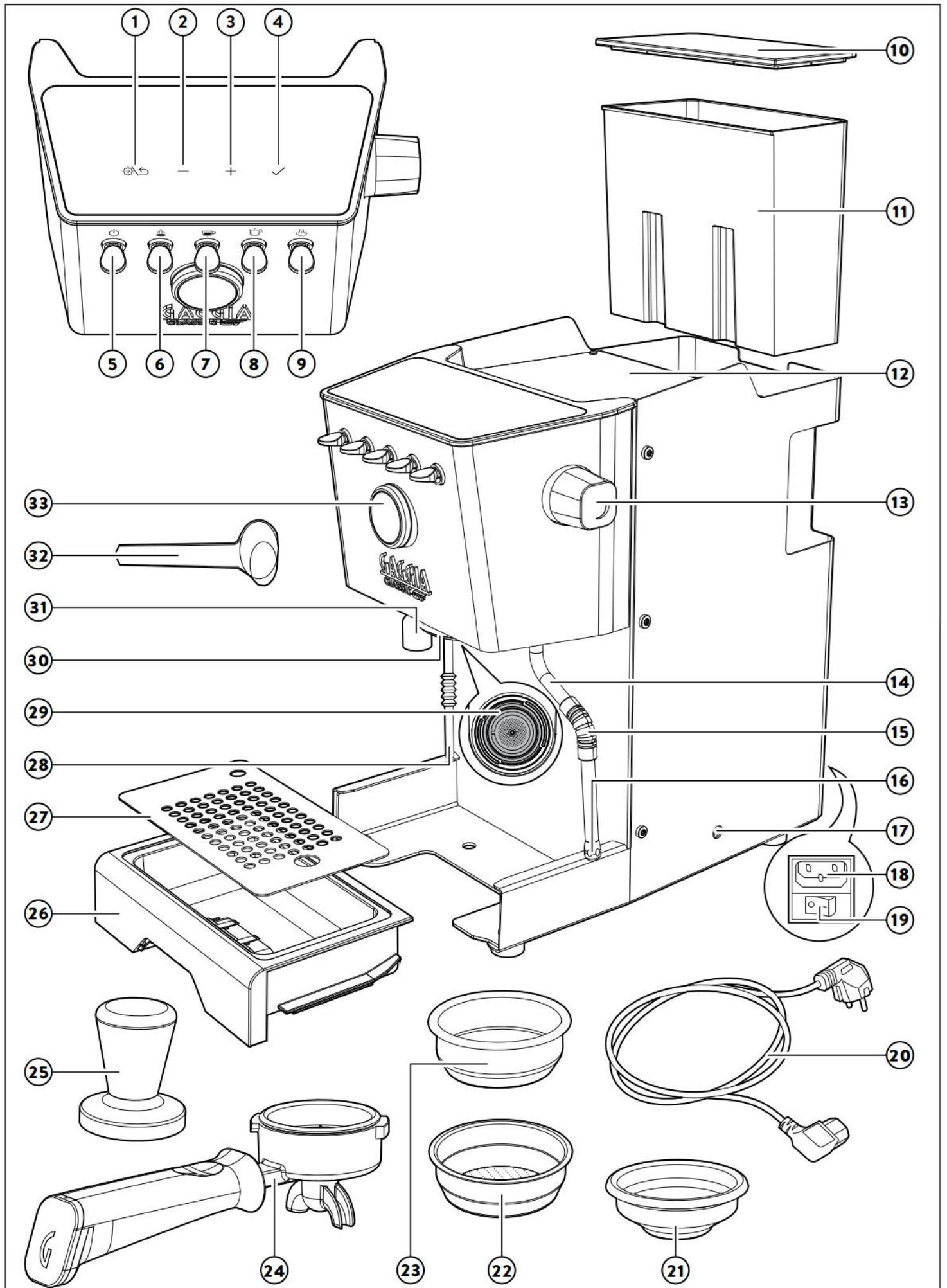


UŽIVATELSKÝ MANUÁL

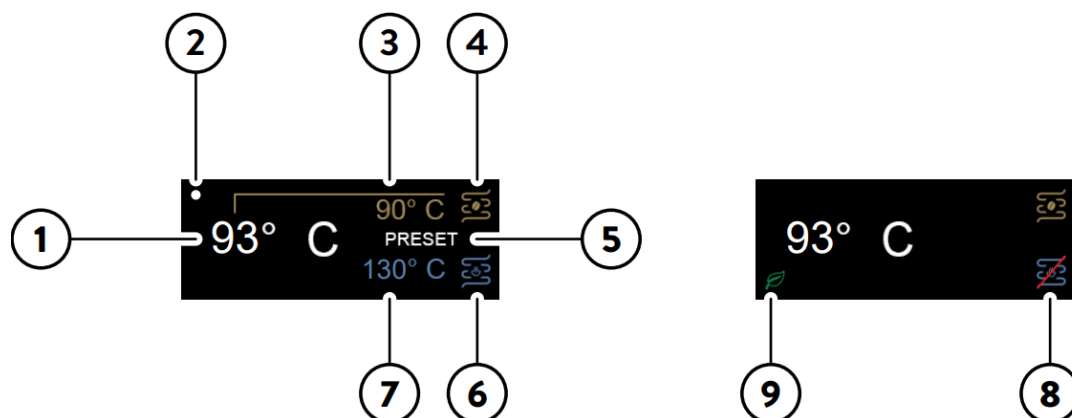
GAGGIA CLASSIC GT

Obsah

Ikony a displej	4
Popis kávovaru	4
Ovládací panel	4
Filtry (součástí balení)	5
Zapojení páky	6
Nastavení výšky odkapávací mřížky	6
Změna extrakčního tlaku	6
První spuštění	7
Spuštění po dlouhodobé odstávce	8
Příprava kávy	9
Příprava kávy s automatickým předspařením	10
Příprava kávy s manuálním předspařením	10
Aktivace a deaktivace funkce PRESET	11
Nastavení funkce PRESET	11
Snížení teploty kávového a parního bojleru	12
Pěnění mléka pro cappuccino	12
Výdej horké vody	13
Přehled funkcí kávovaru	13
Automatické předspaření	13
Časovač probuzení ze standby módu	13
Standby režim	14
Eko-mód	14
Zvukové efekty tlačítek	14
Jednotka měření teploty	14
Teplota páry	14
Čištění a údržba	15
Tabulka čištění	15
Čištění parní trysky	15
Čištění spařovací jednotky (backflushing)	15
Čištění filtrů a páky	16
Čištění sprchového filtru	17
Další čištění	17
Varovné symboly	17
Řešení potíží	18
Technické specifikace	20



Ikony a displej








1. Přednastavená teplota bojleru na kávu / horkou vodu	6. Symbol pro parní bojler
2. Indikátor, že je nastaveno automatické probuzení	7. Přednastavená teplota parního bojleru
3. Současná teplota bojleru na kávu / horkou vodu	8. Indikátor, že je parní bojler deaktivován
4. Symbol pro bojler na kávu / horkou vodu	9. Indikátor, že je aktivován Eko-mód
5. Indikátor, zda je zapnuta funkce PRESET	

Popis kávovaru

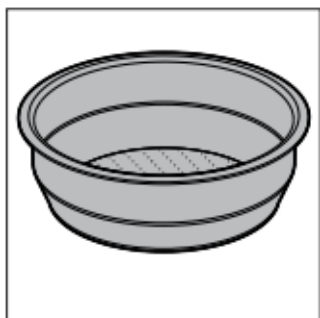
1	Tlačítko Nastavení / Zpět	18	Zástrčka pro napájecí kabel
2	Navigationální tlačítko (-)	19	Hlavní spínač napájení
3	Navigationální tlačítko (+)	20	Napájecí kabel
4	Tlačítko OK / Potvrdit	21	Jednoporcové sítko
5	Tlačítko Vypnuto / Zapnuto	22	Dvouporcové sítko
6	Spínač pro aktivaci a deaktivaci předspaření	23	Slepé sítko
7	Spínač pro výdej kávy	24	Páka
8	Spínač pro výdej vody	25	Tamper
9	Spínač pro výdej páry	26	Odkapávací miska
10	Víko vodní nádržky	27	Mřížka odkapávací misky
11	Vodní nádržka	28	Teleskopická odpadní trubice
12	Plocha pro ohřev šálků	29	Sprchový filtr
13	Otočný knoflík pro výdej páry	30	Hlava kávovaru (výdejní jednotka)
14	Parní tryska	31	Horkovodní tryska
15	Úchytka parní trysky	32	Dávkovací lžice
16	Koncovka parní trysky	33	Manometr
17	Šroub pro nastavení extrakčního tlaku		

Ovládací panel

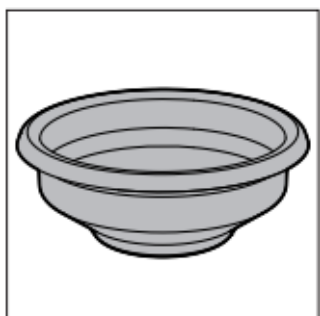
Tlačítko Nastavení/ Zpět	Vstup do menu Nastavení / návrat zpět na předchozí obrazovku.
Navigationální tlačítka + a -	Pohyb v menu a změna nastavení teploty.
Tlačítko OK / Potvrdit	Potvrzení zvolené možnosti.

 Tlačítko Vypnout / Zapnout	Stiskem tlačítka vypnete / zapnete kávovar. Tlačítko se rozsvítí, když je kávovar zapnutý.
 Tlačítko pro aktivaci předspaření	Krátkým stiskem dojde k aktivaci elektronického předspaření. Tlačítko se rozsvítí, když je elektronické předspaření zapnuté. Dlouhé podržení tlačítka naopak aktivuje režim manuálního předspaření.
 Tlačítko Káva	Tlačítko pro výdej kávy. Tlačítko svítí, pokud je kávovar připraven k výdeji. Tlačítko bliká, pokud kávovar není připraven k výdeji (typicky během náhřevu bojlerů).
 Tlačítko Horká voda	Tlačítko pro výdej vody. Tlačítko svítí, pokud je kávovar připraven k výdeji. Tlačítko bliká, pokud kávovar není připraven k výdeji (typicky během náhřevu bojlerů).
 Tlačítko Pára	Tlačítko pro výdej páry. Tlačítko svítí, pokud je kávovar připraven k výdeji páry. V opačném případě tlačítko bliká (typicky během náhřevu parního bojleru).

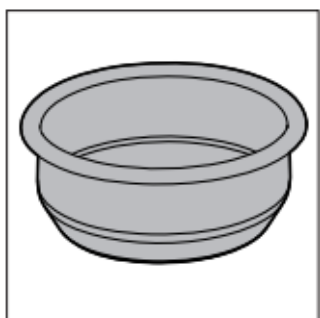
Filtry (součástí balení)



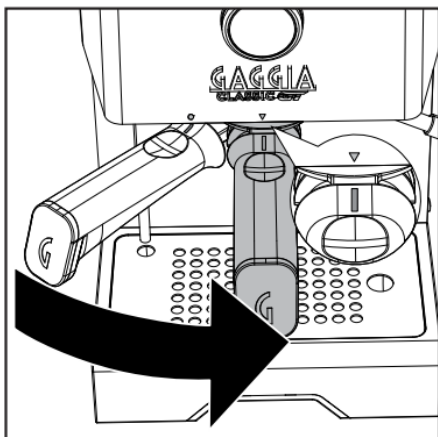
Dvouporcové síto: pro výdej dvou káv současně.



Jednoporcové síto: pro výdej jedné porce kávy.

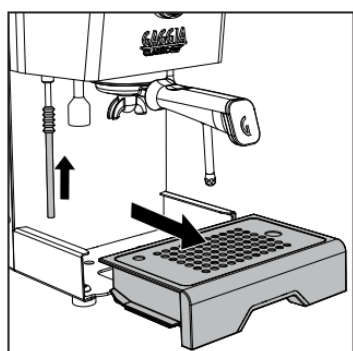


Slepé síto: pro čištění kávových okruhů. Má využití také při úpravě extrakčního tlaku pomocí příslušného šroubu (17).



Zapojení páky

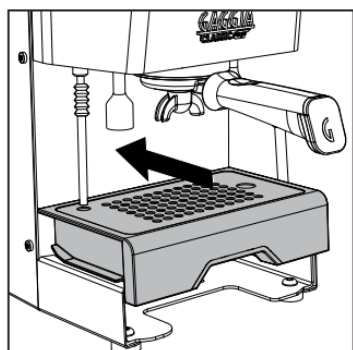
Připojte páku do hlavy kávovaru a posuňte jí směrem vpravo. Při správném zapojení bude symbol ● na páce ve vertikální rovině se symbolem ▼ na hlavě kávovaru.



Nastavení výšky odkapávací mřížky

Navýšení odkapávací mřížky má využití při používání malých šálek.

1. Vysuňte odkapávací misku s mřížkou a zasuňte teleskopickou odpadní trubici (28) směrem nahoru.

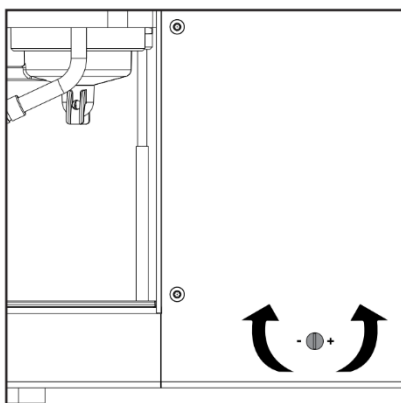


2. Nadzvedněte odkapávací misku s mřížkou a upevněte ji ve zvýšené pozici pomocí postranních kolejnič.

Změna extrakčního tlaku

Změnu extrakčního tlaku je možné provést pomocí postranního šroubu (17). Tovární nastavení extrakčního tlaku činí 9 barů. Změnu lze provést následovně:

1. Deaktivujte funkci PRESET, pokud je aktivní.
2. Připojte do kávovaru páku se slepým sítím.
3. Stiskněte tlačítko Káva a zkontrolujte tlak na manometru.
4. Rotace šroubu do protisměru hodinových ručiček sníží extrakční tlak. Rotace po směru hodinových ručiček zvýší extrakční tlak. Je nutné použít šroubovák.
5. Po dosažení požadovaného nastavení stiskněte znovu tlačítko Káva pro ukončení výdeje.
6. Odpojte páku a vyměňte slepé síto za jednoporcové nebo dvouporcové síto. Zapojte páku zpět do kávovaru. Kávovar je nyní připraven k přípravě kávy pod požadovaným extrakčním tlakem.



Upozornění: nikdy neupravujte extrakční tlak za použití jednoporcového či dvouporcového síta. Pro změnu extrakčního tlaku je nutné vždy připojit páku se slepým sítem.

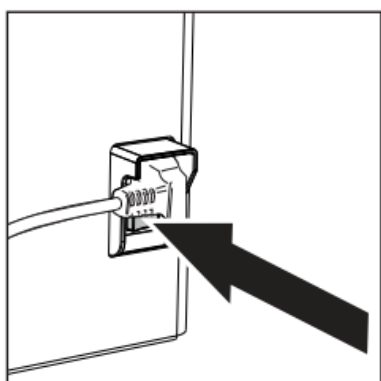
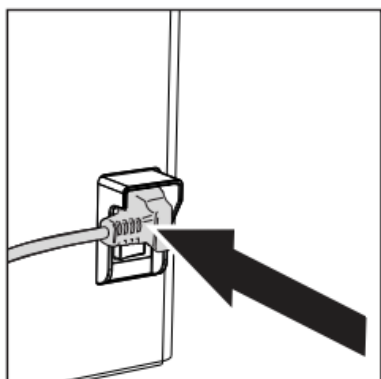
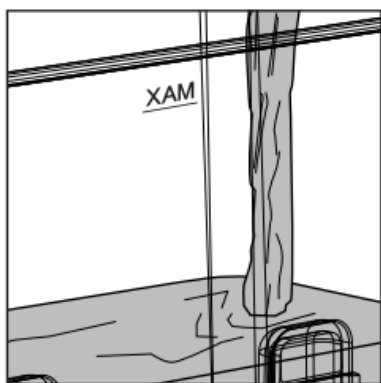
Upozornění: Hlava a páka kávovaru se mohou zahřát na vysoké teploty. Dbejte zvýšené opatrnosti – riziko popálení.

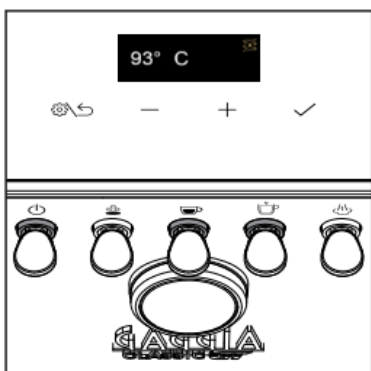
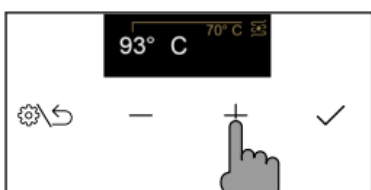
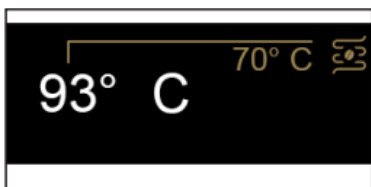
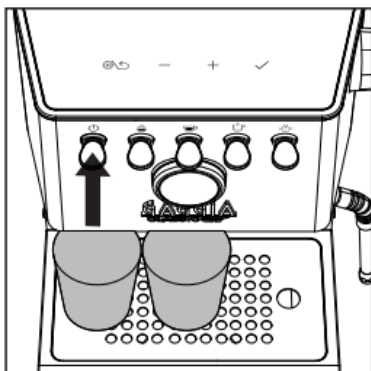
Upozornění: Kávovar je opatřen bezpečnostním systémem, který zabraňuje provádět výdej vody skrze slepé síto po dobu delší než 90 sekund. Po uplynutí 90 sekund se výdej zastaví a kávovar zobrazí chybovou hlášku E16. Toto neindikuje dysfunkci kávovaru.

Upozornění: Každý vyrobený kávovar je testován provedením výdeje kávy. V některých případech může nově zakoupený kávovar obsahovat zbytkové stopy kávy.

První spuštění

1. Odpojte vodní nádržku a propláchněte ji. Poté nádržku naplňte vodou až po indikátor MAX. Zapojte nádržku zpět do kávovaru – dbejte na správné zapojení zapojení nádržky.
2. Zapojte napájecí kabel do zdířky na zadní straně kávovaru.
3. Přepněte hlavní spínač napájení (20) z pozice **O** do pozice **I**.
4. Dojde k rozsvícení displeje. Na displeji se zobrazí logo Gaggia. Displej poté zhasne a kávovar přejde do Standby režimu.

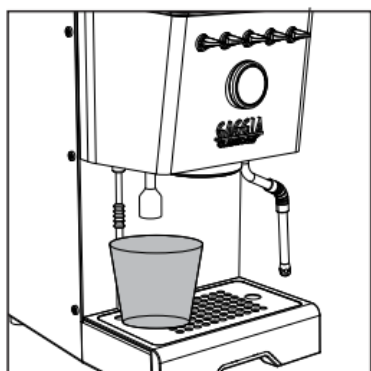




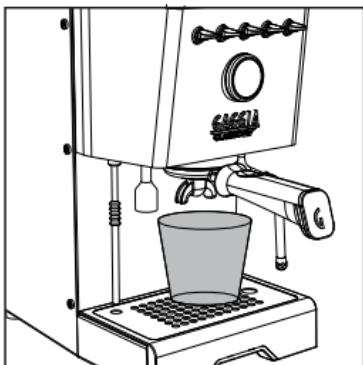
5. Stiskněte tlačítko Vypnout / Zapnout na přední straně kávovaru (5). Tlačítko se rozsvítí.
6. Umístěte na odkapávací mřížku dvě sklenice. První sklenici umístěte pod horkovodní trysku (31). Druhou sklenici umístěte pod hlavu kávovaru.
7. Na levé straně displeje se zobrazí přednastavená teplota bojleru pro výdej kávy. Na pravé straně displeje se zobrazí aktuální teplota bojleru. Hodnota na pravé straně bude narůstat, dokud nedosáhne přednastavené teploty (nahřívání bojleru).
8. Přednastavenou teplotu bojleru lze měnit pomocí navigačních tlačítek **+** a **-**.
9. Po dosažení požadované teploty bojleru se rozsvítí tlačítko Káva a tlačítko Voda. Kávovar je nyní připraven k výdeji kávy.
10. Před výdejem kávy je nutné provést úkony uvedené v následující kapitole - „**Spuštění po dlouhodobé odstavce (2 týdny a více)**“.

Spuštění po dlouhodobé odstavce

Za dlouhodobou odstavku se považuje doba dvou a více týdnů, kdy kávovar nebyl používán. Následující instrukce se týkají i nově zakoupeného kávovaru. Kávovar může vydávat mírný zápach – toto není považováno za závadu. Provedení následujících kroků zajistí hygieničnost používání kávovaru.



1. Umístěte velkou nádobu pod horkovodní trysku.
2. Odpojte vodní nádržku, pečlivě ji vymyjte, a poté ji naplňte vodou až po indikátor MAX. Zapojte nádržku zpět do kávovaru.
3. Stiskněte tlačítko Horká voda a ponechtejте kávovar provádět výdej až do vyčerpání vody ve vodní nádržce. V případě nedostatečně velké nádoby bude nutné nádobu opakovaně vyprazdňovat. Během tohoto procesu se může výdej několikrát samovolně zastavit. V takovém případě vyčkejte, dokud se nerozsvítí tlačítko Horká voda, a poté pokračujte ve výdeji. Tlačítko bude před rozsvícením blikat – toto indikuje náhřev bojleru na nastavenou teplotu.
4. Znovu naplňte vodní nádržku až po indikátor MAX a poté ji zapojte do kávovaru.



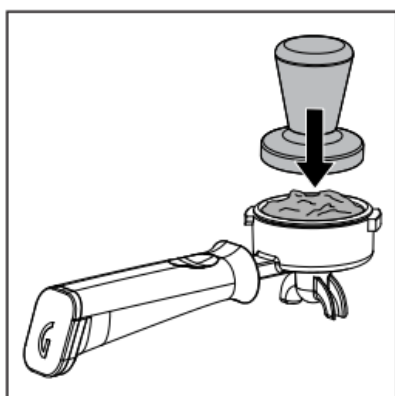
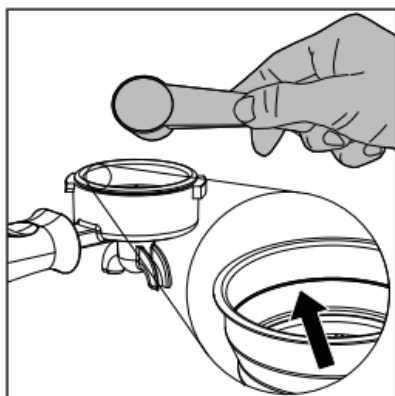
5. Zapojte páku do kávovaru a umístěte pod ni velkou nádobu.
6. Stiskněte tlačítko Káva a provedte výdej vody až do vyprázdnění vodní nádržky. Během tohoto procesu se může výdej několikrát samovolně zastavit. V takovém případě vyčkejte, dokud se nerozsvítí tlačítko Káva, a poté pokračujte ve výdeji. Tlačítko bude před rozsvícením blikat – toto indikuje náhřev bojleru na nastavenou teplotu.
7. Odpojte páku a promyjte ji pod tekoucí vodou.
8. Znovu naplňte vodní nádržku po indikátor MAX a připojte ji zpět do kávovaru.
9. Stiskněte tlačítko Pára. Tlačítko začne blikat. Vyčkejte, dokud se tlačítko nerozsvítí. Poté otočte postranním knoflíkem pro výdej páry (13) a nechte kávovar vydávat páru po dobu přibližně jedné minuty. Poté výdej páry zastavte. Dbejte zvýšené opatrnosti – nebezpečí popálení horkou párou.
10. Vypněte a znovu zapněte kávovar. Kávovar je nyní připraven k používání.

Příprava kávy

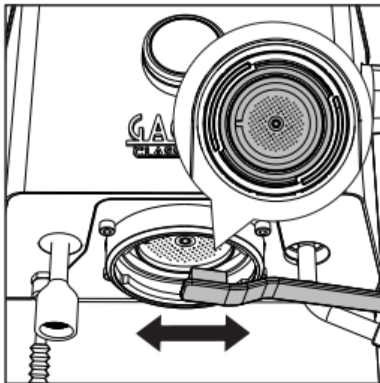
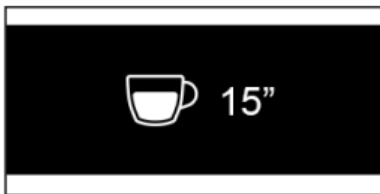
Upozornění: Před první přípravou kávy se ujistěte, že je používaná káva správně umleta pro přípravu espresso. Špatná hrubost mletí kávových zrn výrazně ovlivní chuťovou kvalitu kávy. Pro nejlepší výsledky doporučujeme použít kávomlýnek Gaggia MDF55.

Poznámka: páku je nutné před použitím předeheat, aby nedošlo k výdeji kávy o příliš nízké teplotě. Pro nahřátí páky ji stačí připojit ke kávovaru v aktivním režimu.

1. Připojte do kávovaru páku se sítím pro jednu porci nebo dvě porce dle výběru. Umístěte pod páku nádobu o přibližném objemu 200 ml.
2. Stiskněte tlačítko pro výdej vody a nechte kávovar vydat přibližně 150 ml horké vody.
3. Odpojte páku a otřete síto od zbytků vody.
4. Naplňte síto jednou zarovnanou odměrkou mleté kávy pro přípravu jedné porce kávy nebo dvěma zarovnanými odměrkami pro přípravu dvou porcí kávy. Odměrka je součástí balení.



5. Použijte tamper pro stlačení kávy. Káva po stlačení musí mít zcela rovný povrch a nesmí převyšovat okraj páky.
6. Očistěte okraje páky od případných zbytků kávy.
7. Připojte páku s kávou do kávovaru
8. Vložte jeden nebo dva šálky pod výpusť páky (v závislosti na tom, zda připravujete jednu nebo dvě porce kávy).
9. Vyčkejte, dokud se nerozsvítí tlačítko Káva. Poté tlačítko stiskněte pro započetí výdeje.



10. Probíhá výdej kávy. Displej zobrazuje uplynulý čas doby výdeje v sekundách.
11. Po výdeji požadovaného množství kávy znovu stiskněte tlačítko Káva pro ukončení výdeje.
12. Káva je nyní připravena k servírování.

Upozornění: Před odpojením páky po dokončení výdeje vyčkejte alespoň 10 sekund. Hlava kávovaru a přední část páky jsou stále horké - nebezpečí popálení. Z páky může také kapat horká voda. Je běžné, že v páce po výdeji zůstane malé množství vody.

Příprava kávy s automatickým předspařením

Funkci lze aktivovat, deaktivovat a modifikovat v menu nastavení PRESET.

1. Stiskněte tlačítko Předspaření (6). Tlačítko se rozsvítí.
2. Na displeji se zobrazí aktuálně nastavená intenzita a čas předspaření.
3. Po výdeji požadovaného množství kávy znovu stiskněte tlačítko Předspaření.

Příprava kávy s manuálním předspařením

1. Stiskněte a držte tlačítko Předspaření (6). Tlačítko začne blikat.
2. V levém horním rohu displeje se začne zobrazovat uplynulý čas od spuštění manuálního předspaření – údaj je označen ikonou . Držte tlačítko stisknuté pro pokračování.
3. Po uplynutí požadované doby předspaření pusťte tlačítko Předspaření. Maximální doba manuálního předspaření je limitována na 20 sekund.
4. Po puštění tlačítka Předspaření se rozběhne počítadlo na dolní levé straně displeje. Toto počítadlo zobrazuje čas dodatečného nasakování kávových zrn. Údaj je označen ikonou .
5. Po dosažení požadované doby nasakování stiskněte tlačítko Káva pro přípravu kávy z předspařené mleté kávy. Maximální doba nasakování je limitována na 15 sekund.

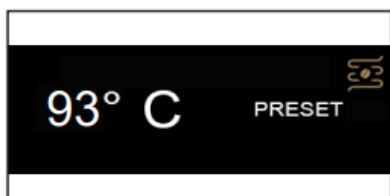
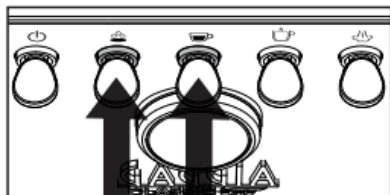




- Po stisku tlačítka Káva se na pravé straně displeje zobrazí uplynulá doba výdeje.
- Po výdeji požadovaného množství kávy znovu stiskněte tlačítko Káva.

Aktivace a deaktivace funkce PRESET

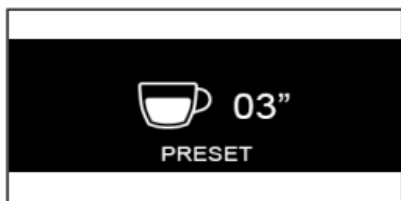
Funkce PRESET je primárně určena k nastavení automatické doby výdeje kávy po stisku tlačítka Káva. Při nastavení doby deseti sekund kávovar například automaticky přestane vydávat kávu po uplynutí doby 10 sekund.



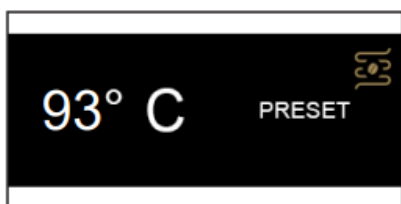
- Pro aktivaci či deaktivaci této funkce stiskněte a dlouze podržte stisknutá tlačítka Káva a Předspaření současně.
- Pokud je funkce aktivní, na displeji se rozsvítí text PRESET.
- Pokud je funkce neaktivní, text PRESET nebude zobrazen a výdej Kávy musí být ukončen opětovným stiskem tlačítka Káva.
- Pokud je funkce aktivní, zobrazí se text PRESET a výdej Kávy bude vždy ukončen automaticky po uplynutí nastavené výdejní doby.

Nastavení funkce PRESET

Tovární nastavení kávovaru má zapnutou funkci PRESET pro zastavení výdeje kávy po uplynutí nastavené výdejní doby. Změnit výdejní dobu lze změnit postupem uvedeným níže.



- Stiskněte a držte stisknuté tlačítko Káva, dokud kávovar nezačne vydávat kávu. Na displeji se zobrazí blikající text PRESET
- Stiskněte znovu tlačítko Káva, jakmile dojde k výdeji požadovaného množství kávy.
- Na displeji se zobrazí symbol ✓. Jedná se o potvrzení, že nastavení funkce PRESET bylo úspěšně změněno.
- Displej poté automaticky přejde zpět na hlavní obrazovku.



Poznámka: kávovar neukládá přímo výdejní čas, ale množství vydané kávy za nastavený čas. Různé typy kávy s různou hrubostí mletí mohou být vydány v jiných kvantitách za totožný čas.

Poznámka: Při provedení výdeje s manuálním předspařením se funkce PRESET automaticky deaktivuje po dobu trvání výdeje.

Snížení teploty kávového a parního bojleru

Bojler na kávu:

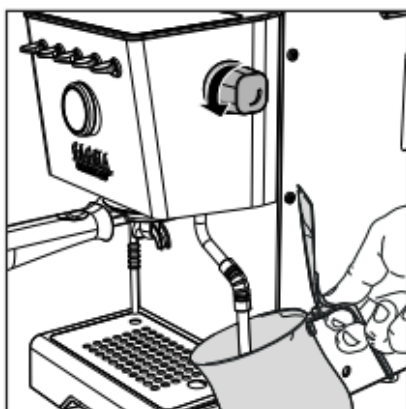
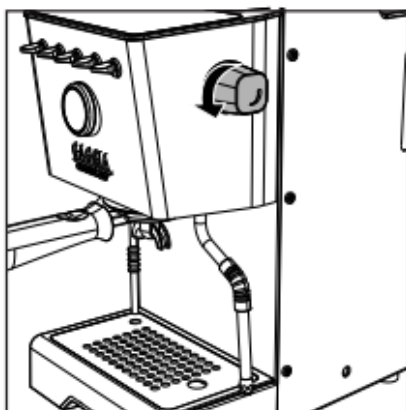
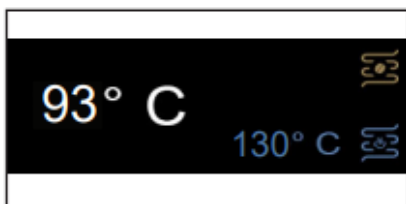
1. Umístěte nádobu pod hlavu kávovaru bez připojené páky.
2. Stiskněte tlačítko Káva a proveďte výdej malého množství vody.
3. Zastavte výdej opětovným stiskem tlačítka Káva.
4. Opakujte celý proces, dokud nebude dosaženo požadovaného nastavení teploty bojleru.

Parní bojler:

1. Umístěte nádobu pod horkovodní trysku.
2. Stiskněte tlačítko Horká voda a proveďte výdej malého množství vody.
3. Zastavte výdej opětovným stiskem tlačítka Horká voda.
4. Opakujte celý proces, dokud nebude dosaženo požadovaného nastavení teploty bojleru.

Pěnění mléka pro cappuccino

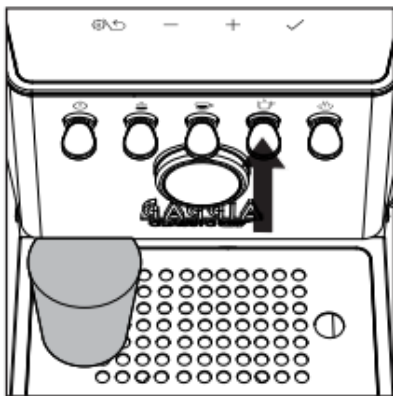
Poznámka: pro dosažení optimálních výsledků doporučujeme použít plnotučné kravské mléko vychlazené na přibližnou teplotu 5 °C. Skvělých výsledků lze ovšem dosáhnout i za použití některých typů bezlaktóзовého, sojového a ovesného mléka. Různé značky totožného druhu mléka mohou produkovat výrazně odlišné výsledky.



1. Stiskněte tlačítko Pára. Tlačítko začne blikat, dokud nedojde k náhřevu bojleru na nastavenou provozní teplotu.
2. Po dosažení nastavené teploty se tlačítko rozsvítí. Vyčkejte, dokud nedojde k rozsvícení tlačítka.
3. Před započítím pěnění mléka otočte postranním knoflíkem pro výdej páry v protisměru hodinových ručiček. Výdej páry může být zpočátku nestabilní z důvodu nahromadění kondenzace. Vyčkejte, dokud parní tryska nezačne produkovat stabilní proud páry. Poté výdej páry přerušte otočením knoflíku po směru hodinových ručiček.

Upozornění: Parní tryska může prskat horkou vodu. Dbejte zvýšené opatrnosti – nebezpečí popálení. Nikdy se přímo nedotýkejte parní trysky či jejího bezprostředního okolí v době výdeje či krátce po výdeji.

4. Naplňte dostatečně velkou nádobu mlékem přibližně do jedné třetiny jejího objemu. Ponořte parní trysku pod hladinu mléka (ne příliš hluboko) a spusťte výdej páry otočným knoflíkem.
5. Po dosažení požadované kvantity mléčné pěny vypněte výdej páry otočným knoflíkem. Odejměte nádobu.
6. Po odejmutí kávy nechejte kávovar vydat malé množství páry. Tímto dojde k pročištění koncovky trysky od zbytkového mléka. Vyčkejte až tryska zcela vychladne a poté ji očistěte jemným navlhčeným hadříkem.




Výdej horké vody

1. Umístěte nádobu (šálek či sklenici) pod horkovodní trysku.
2. Stiskněte tlačítko Horká voda. Po výdeji požadovaného množství horké vody ukončete její výdej opakovaným stiskem tlačítka.

Poznámka: Kávovar může vydávat vodu i v případě, že bojler není dostatečně nahřátý. Nedostatečné nahřátí bojleru je indikováno blikáním tlačítka horká voda. Takto vydaná voda nebude mít optimální teplotu. Vyčkejte úplného vychladnutí trysky.

Upozornění: Horkovodní tryska se při provozu zahřívá a může prskat horkou vodu. Nikdy se přímo nedotýkejte horkovodního trysky či jejího bezprostředního okolí v době výdeje či krátce po výdeji. Vyčkejte úplného vychladnutí trysky.

Přehled funkcí kávovaru

Po stisku tlačítka Nastavení / Zpět   je možné provést změnu nastavení funkcí kávovaru. V menu pro nastavení funkcí se lze pohybovat pomocí tlačítek

+ , **-** a **✓** .

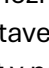
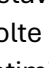
-  Automatické předspaření
-  Časovač probuzení ze standby módu
-  Standby mód
-  Eko-mód
-  Zvukové efekty
-  Teplotní jednotky
-  Teplota páry

Automatické předspaření

Zde je možné volit mezi třemi stupni předspaření:

- LGT - Lehké předspaření
- MED - Středně silné předspaření
- DRK – Silné opražení


Časovač probuzení ze standby módu

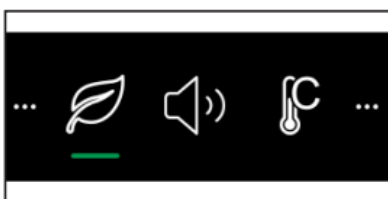
Zde je možné nastavit čas, kdy se kávovar bude probouzet ze spánkového režimu. Pro nastavení zvolte možnost ON, poté ikonu , a následně ikonu . Čas lze nastavit v patnáctiminutových intervalech. Po úspěšné aktivaci funkce bude zobrazena ikona bílé tečky v levé horní části displeje.






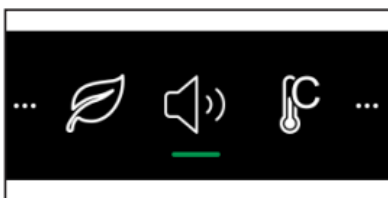
Standby režim

Kávovar je opatřen funkcí automatického přechodu do standby režimu po 30 minutách neaktivity. Pro aktivaci, deaktivaci, či změnu prodlevy před vypnutím stiskněte ikonu  a pokračujte v nastavení pomocí navigačních tlačítek.



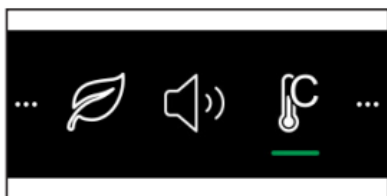
Eko-mód

Volbou symbolu  lze aktivovat či deaktivovat funkci eko-mód. Pokud je eko-mód aktivní, nedochází k automatickému ohřevu bojlerů. Nahřívání bojlerů započne teprve po stisku jednoho z tlačítek pro výdej. Tento režim šetří nejvíce elektrické energie, vyžaduje však delší čekání před možností výdeje kávy a páry.




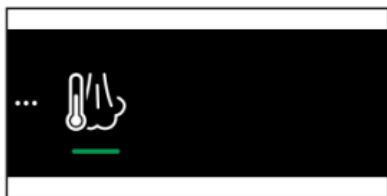
Zvukové efekty tlačítek

Zvukové efekty tlačítek kávovaru lze aktivovat či deaktivovat volbou ikony .




Jednotka měření teploty

Volbou ikony  lze změnit, zda kávovar zobrazuje teploty v jednotkách °C nebo °F.



Teplota páry

Volbou ikony  vstoupíte do nastavení teploty parního bojleru.

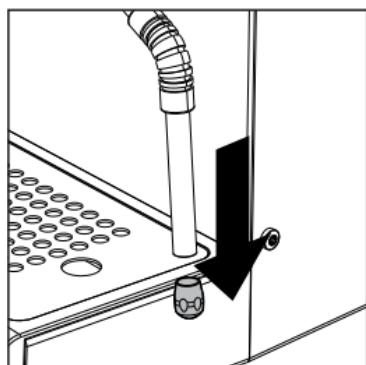
Čištění a údržba

Provádění pravidelného čištění a údržby má výrazný vliv na chuťové vlastnosti vydávané kávy, stabilitu výdeje páry, stabilitu výdeje horké vody a celkovou životnost kávovaru. Nedodržení pravidelného čištění může vést k výdeji hygienicky závadných nápojů a poškození přístroje.

Tabulka čištění

Popis úkonu	Po každém použití	Každý den	Každý týden	Každý měsíc
Čištění parní trysky	●			
Čištění spařovací jednotky				●
Čištění páky, síta		●		
Čištění sprchového filtru	●			
Čištění odkapávací misky a mřížky		●		
Čištění vodní nádržky			●	

Čištění parní trysky



Po každém použití pění mléka:

1. Očistěte parní trysku jemným navlhčeným hadříkem. Odšroubujte koncovku parní trysky a promyjte ji pod tekoucí vodou. Poté koncovku připojte zpět k parní trysce. Před čištěním se ujistěte, že tryska není horká – riziko popálení.
2. Proveďte krátký výdej páry pro odstranění zbytkového mléka z parní trysky.

Čištění spařovací jednotky (backflushing)

Každý měsíc:

Spařovací jednotku je doporučeno čistit pomocí čistících tablet „Gaggia Coffee Oil remover“. Tablety jsou navrženy pro bezpečné odstranění olejnatých usazenin z kávového okruhu přístroje.

1. Ujistěte se, že je teleskopická odpadní trubice (28) správně připojena ke kávovaru.
2. Vložte do páky slepé síto (23). Rozdělte jednu tabletu na čtyři části a vložte ji do síta páky.
3. Připojte páku (24) do kávovaru.
4. Stiskněte tlačítko Káva pro aktivaci pumpy a natlakování.
5. Vyčkejte 5 sekund a poté stiskněte tlačítko Káva podruhé pro deaktivaci.
6. Teleskopická odpadní trubice začne vydávat roztok vody a čistícího prostředku (tablety).

7. Opakujte kroky 4 až 6, dokud odpadní trubice nezačne vydávat čistou vodu. Kroky může být nutné opakovat více než desetkrát.
8. Odpojte páku se slepým sítem a důkladně promyjte páku i síto pod tekoucí vodou.
9. Zapojte páku se slepým sítem znovu do kávovaru a opakujte kroky 4 až 5 alespoň desetkrát. Toto je nutné pro pečlivé pročištění kávovaru od zbytkových stop po čistícím prostředku.
10. Odpojte páku a opatrně očistěte sprchový filtr (29) uvnitř hlavy kávovaru pomocí jemného štětečku.
11. Znovu stiskněte tlačítko Káva a nechte kávovar vydat přibližně 150 ml vody.
12. Vyprázdněte a promyjte odkapávací misku a odkapávací mřížku pod tekoucí vodou.
13. Kávovar je nyní připraven k běžnému používání.

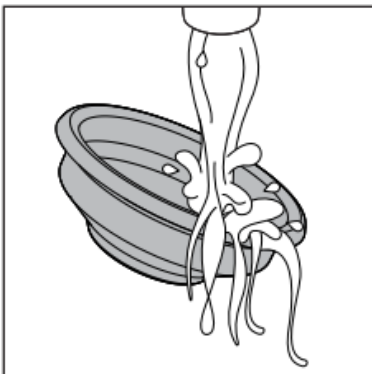
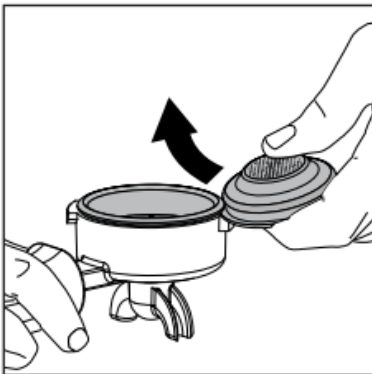
Poznámka: kávovar je opatřen pojistným systémem, který po 90 sekundách nepřerušovaného výdeje zobrazí chybovou hlášku E16 a zastaví výdej. Toto je běžné – nejedná se o dysfunkci kávovaru.

Čištění filtrů a páky

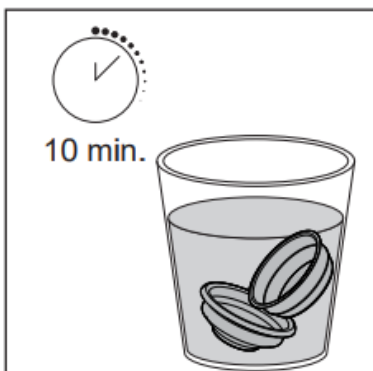
Poznámka: Pro dosažení optimálních výsledků je nutné, aby používané síto bylo vždy čisté.

Každý den:

1. Vyjměte síto z páky. Síto lze snadno uvolnit za použití okraje druhého síta, tak jako je zobrazeno na obrázku.



2. Očistěte síto pod vlažnou tekoucí vodou.



3. Pokud je výdej kávy nerovnoměrný nebo při něm dojde k dysfunkci, vložte síto do vařící vody po dobu 10 minut a poté je promyjte pod tekoucí vodou.



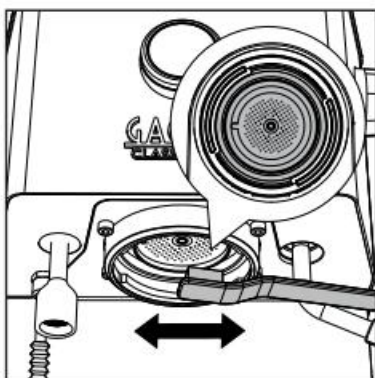
4. Pro perfektní očištění síta doporučujeme použít čisticí tablety Gaggia „Coffee Clean“.

Upozornění: Nemanipulujte s pákou a sítím bezprostředně po výdeji. Vyčkejte, dokud nedojde k jejich úplnému vychlazení. V opačném případě hrozí riziko popálení.

Čištění sprchového filtru

Po každém výdeji kávy:

1. Odpojte páku od kávovaru, pokud je připojena.
2. Očistěte filtr od nečistot pomocí jemného štětečku.
3. Nechejte hlavu kávovaru vydat malé množství horké vody stiskem tlačítka Káva. Dbejte zvýšené opatrnosti – riziko popálení.



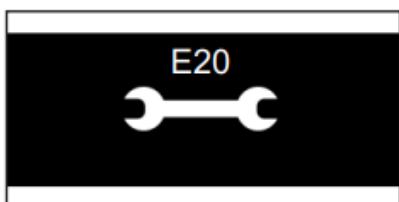
Další čištění

Čištění odkapávací misky, odkapávací mřížky, vodní nádržky: pečlivě promyjte pod tekoucí vodou. Nepoužívejte k mytí komponent žádné čisticí prostředky ani abrazivní materiály – riziko poškození.

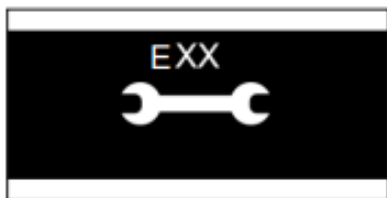
Varovné symboly



Ikona přeškrtnuté vodní kapky: je nutné doplnit vodu do vodní nádržky.



Řešení chybové hlášky E20: Při zobrazení chybové hlášky E20 nechejte kávovar vydávat páru až do vyčerpání zásob parního bojleru (vyprázdnění trvá přibližně 2 minuty). Poté ukončete program výdeje páry – nezapomeňte uzavřít výdej páry pomocí otočného knoflíku na boční straně kávovaru. Následně kávovar vypněte a znovu zapněte pomocí hlavního spínače napájení (19). Pokud chybová hláška přetrvává, kontaktujte autorizované servisní středisko.

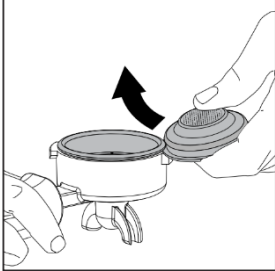


Řešení ostatních chybových hlášek: Při zobrazení chybové hlášky s jiným identifikačním číslem (XX na obrázku zastupuje dvojmístné číslo) může být problém vyřešen restartováním kávovaru pomocí hlavního spínače napájení (19). V některých případech může pomoci provést restart opakovaně, nebo s připojenou či odpojenou pákou. Pokud chybová hláška přetrvává, kontaktujte autorizované servisní středisko.

Řešení potíží

Tabulka níže obsahuje řešení nejčastějších potíží, se kterými se uživatelé kávovaru mohou setkat. V případě výskytu odlišných potíží je nutné vždy kontaktovat servisní středisko. Zásah do kávovaru ze strany uživatele může vést ke ztrátě záruky.

Popis problému	Možné příčiny	Možná řešení
Mléko nelze napěnit, ačkoliv parní tryska funguje	Typ používaného mléka není vhodný pro tvorbu mléčné pěny	Použijte odlišný typ nebo značku mléka. Nejlepší pěnicí schopnosti má plnotučné kravské mléko, skvělých výsledků však lze dosáhnout i s mlékem rostlinného původu.
Po stisku tlačítka Káva nedochází k výdeji kávy.	Páka je ucpaná.	Vypněte kávovar a vyčkejte, dokud nedojde k úplnému vychladnutí páky. Poté páku odpojte a pečlivě promyjte výdejní část páky včetně síta.
Displej indikuje nedostatek vody v nádržce, i když nádržka není zcela prázdná.	Kávovar indikuje nedostatek vody i v případě, kdy nádržka není zcela prázdná.	Naplňte nádržku vodou až po indikátor MAX.
Vydávaná káva není dostatečně horká.	Páka není správně připojena nebo není dostatečně předehřátá.	Zkontrolujte připojení páky dle pokynů v tomto návodu. Pokud je páka připojena správně, ponechte ji chvíli zapojenou do hlavy kávovaru za účelem jejího nahřátí. Pro nahřátí páky je nutné vypnout eko-mód, pokud je zapnutý.
	Šálky nejsou předehřáté	Umístěte šálky na horní ohřevnou plochu kávovaru a vyčkejte, dokud nedojde k jejich nahřátí. Pro nahřátí šálků je nutné vypnout eko-mód, pokud je zapnutý.
	Bojler kávovaru není dostatečně nahřátý.	Pokud tlačítko káva po stisknutí bliká, vyčkejte, dokud se nerozsvítí. Poté tlačítko stiskněte znovu.
Vydávaná káva je příliš horká.	Kávovar je mírně přehřátý	Při extenzivním používání kávovaru může dojít k výdeji velmi horké kávy z důvodu navýšení teploty jeho komponent. Vyčkejte, dokud nedojde k vychladnutí kávovaru. Zkontrolujte, zda teplota bojlerů není nastavena na příliš vysokou teplotu.

Výdej kávy je příliš rychlý, nedochází ke tvorbě cremy / úplné extrakci.	Do páky nebylo vloženo dostatečné množství mleté kávy.	Přidejte mletou kávu do páky.
	Nastavená hrubost mletí není dostatečně jemná pro používaný typ kávových zrn.	Změňte nastavení mlýnku (není součástí kávovaru) na jemnější mletí nebo změňte typ používané kávy.
	Káva nebyla správně stlačena tamperem	Ujistěte se, že povrch kávy je po použití tamperu rovný a rovnoměrný. Povrch kávy Káva nesmí přesahovat okraj páky.
	Byl zvolen nevhodný typ kávy; káva není dostatečně čerstvá.	Použijte jiný typ kávy; použijte čerstvou kávu.
Kávovar nevydává dostatečné množství kávy.	Nastavená hrubost mletí je příliš jemná pro používaný typ kávových zrn.	Změňte nastavení mlýnku (není součástí kávovaru) na hrubší mletí nebo změňte typ používané kávy.
	Káva byla příliš silně stlačena tamperem.	Provádějte stlačování kávy tamperem pod menším tlakem.
	V páce je příliš velké množství kávy.	Použijte méně kávy.
	Síto páky je ucpané.	Očistěte páku a síto páky dle pokynů v tomto manuálu.
Káva vytéká z okrajů páky.	Páka není správně připojena.	Zkontrolujte, zda je páka připojena správně dle pokynů v tomto manuálu.
	Páky je znečištěná	Očistěte páku a síto páky dle pokynů v tomto manuálu. Velmi pečlivě očistěte okraje páky.
	V páce je příliš velké množství kávy.	Vložte do páky menší množství kávy. Použijte dávkovací lžičci, která je součástí balení kávovaru.
	Došlo k zanesení sprchového filtru.	Očistěte vhodným štětečkem sprchový filtr kávovaru dle pokynů v tomto manuálu.
Kávový pod je příliš vlhký.	Nastavená hrubost mletí je příliš hrubá pro používaný typ kávových zrn.	Použijte jemněji mletou kávu.
	Do páky nebylo vloženo dostatečné množství mleté kávy.	Přidejte mletou kávu do páky.
Síto nelze vyjmout z páky.	Kávovar Gaggia GT je vybaven profesionální pákou, ze které může být obtížné vyjmout síto.	<p>Uchopte druhé síto a použijte jeho okraj k uvolnění síta zaklenutého v páce. Metoda je znázorněna na obrázku vpravo.</p> 

Kávovar nelze zapnout.	Kávovar není připojen do elektrické sítě.	Připojte kávovar do elektrické sítě pomocí napájecího kabelu. Postup je uveden v příslušné kapitole tohoto manuálu.
	Hlavní spínač napájení na zadní straně kávovaru (19) je v pozici O.	Přepněte spínač do pozice I.
	Kávovar byl právě vypnutý tlačítkem Zapnout / Vypnout na přední straně kávovaru (5).	Kávovar je opatřen pojistným systémem, který zabraňuje jeho zapnutí bezprostředně po jeho vypnutí. Vyčkejte několik minut před opětovným zapnutím kávovaru.
Kávovar nevydává vodu.	Vodní bojler není dostatečně nahřátý.	Výdej vody je možný i před úplným dokončením náhřevu bojleru, bojler však před výdejem musí dosáhnout alespoň minimální nastavené teploty. Vyčkejte náhřevu bojleru.
	Ve vodní nádržce není dostatek vody	Doplňte vodu do vodní nádržky až po indikátor MAX.

Technické specifikace

Napětí a příkon	Viz štítek na vnitřní straně vodní nádržky
Materiál schránky kávovaru	Nerezová ocel
Rozměry (Š x V x H)	260 x 423 x 416 mm
Hmotnost	17,6 kg
Délka napájecího kabelu	1200 mm
Umístění ovládacího panelu	Přední strana
Objem vodní nádržky	2 litry (odpojitelná)
Tlak pumpy kávového okruhu	15 barů
Materiál a objem bojleru na kávu	Mosaz, 120 ml
Tlak pumpy parního okruhu	15 barů
Materiál a objem parního bojleru	Nerezová ocel, 900 ml
Pojistná zařízení	Termální pojistka